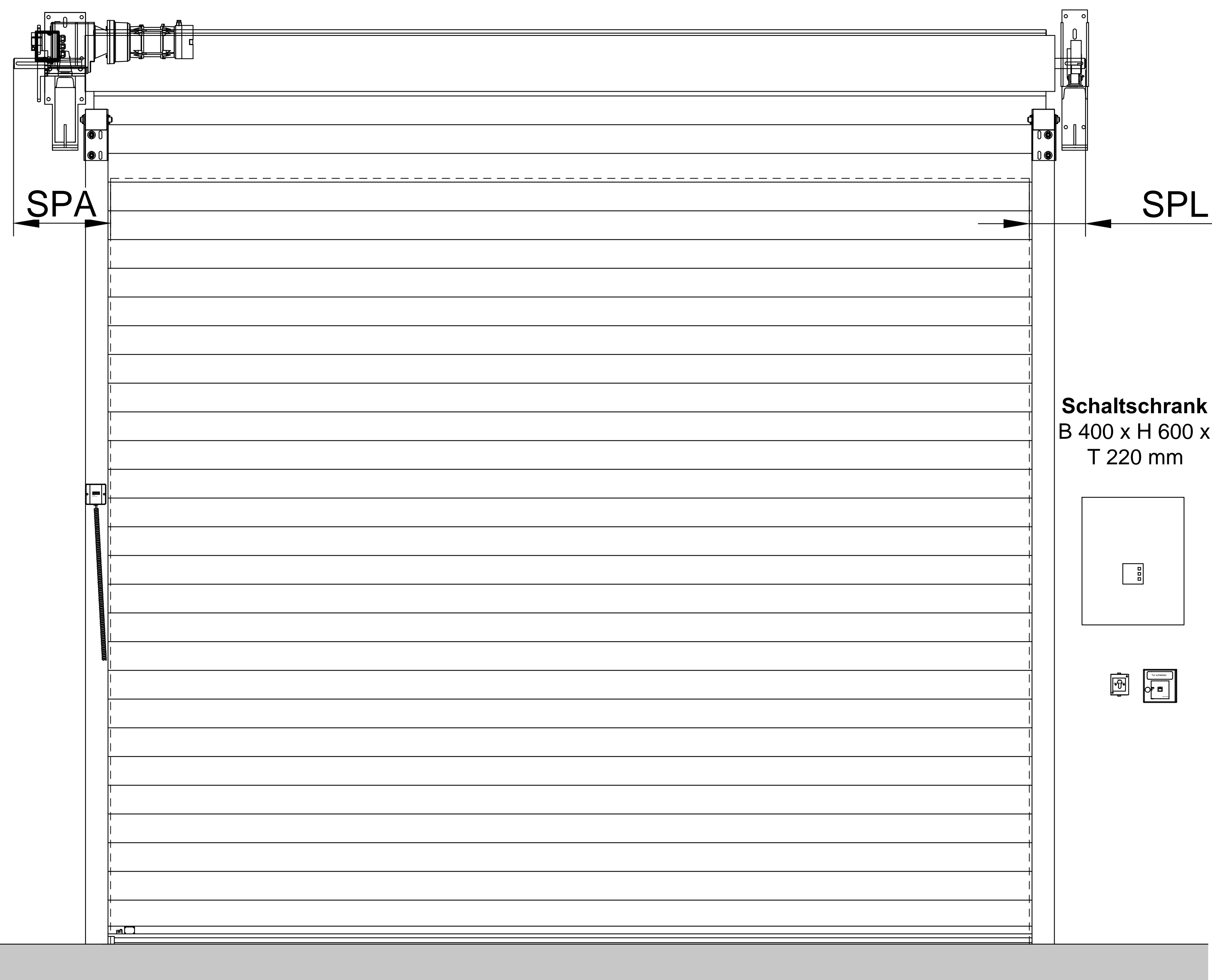
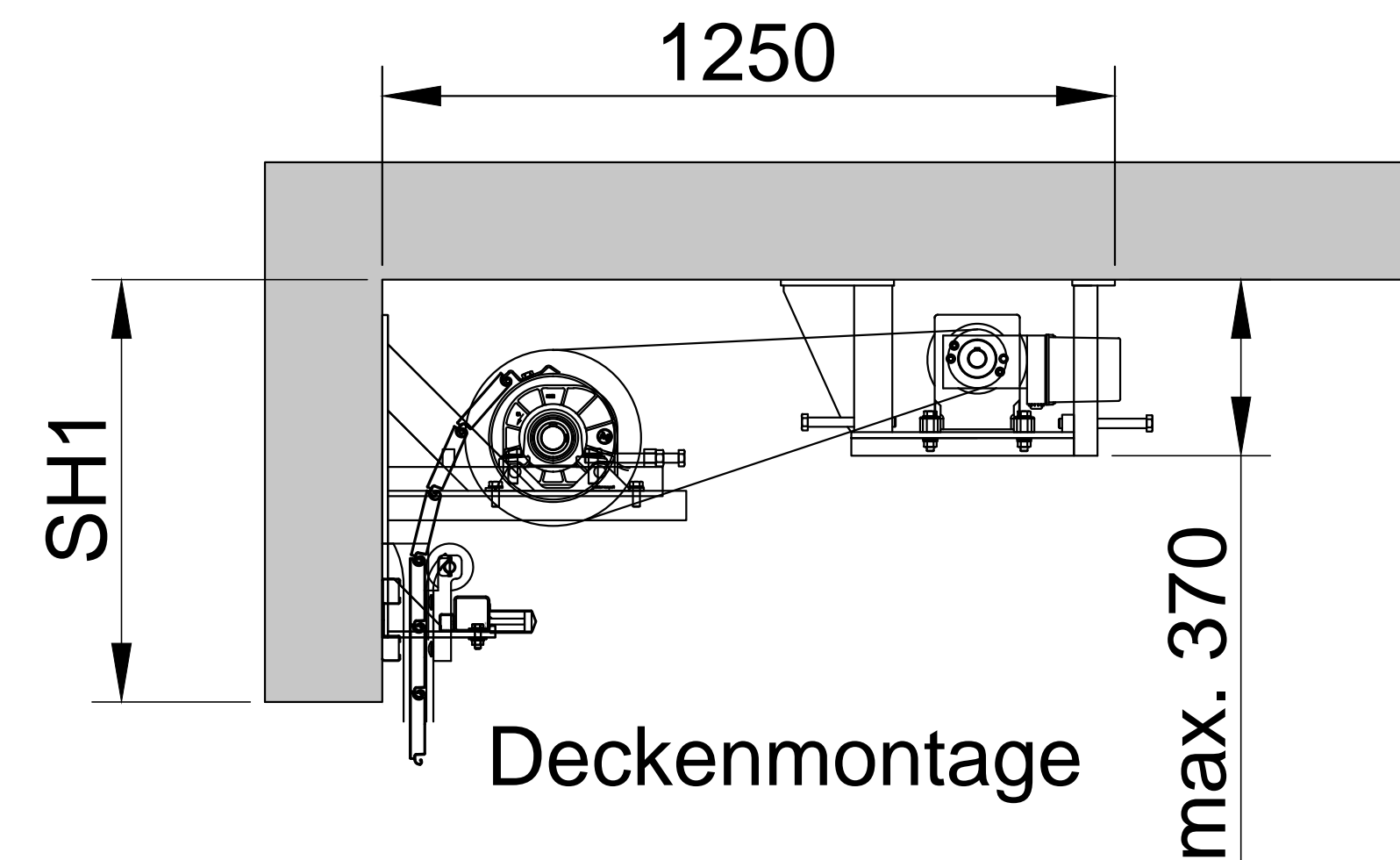
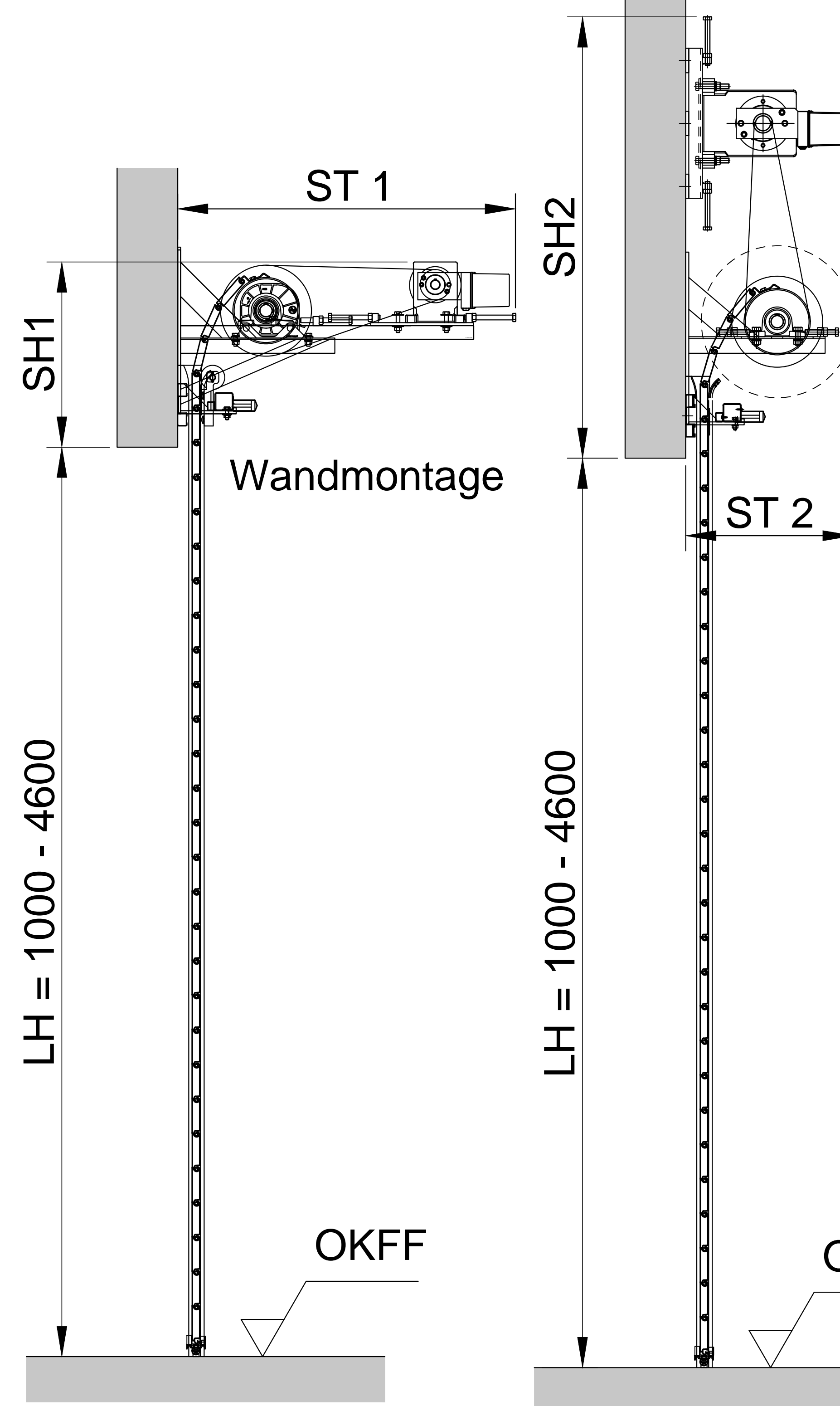


Rolltor EI30

Gesamtansicht



Vertikalschnitt



Erhöhte Einbaulage
"Thekenabschluss" mit Zulassung!

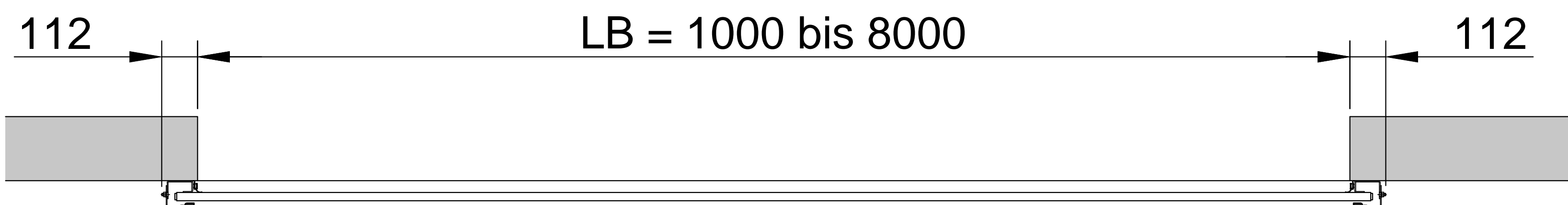
≥ 150

≥ 250

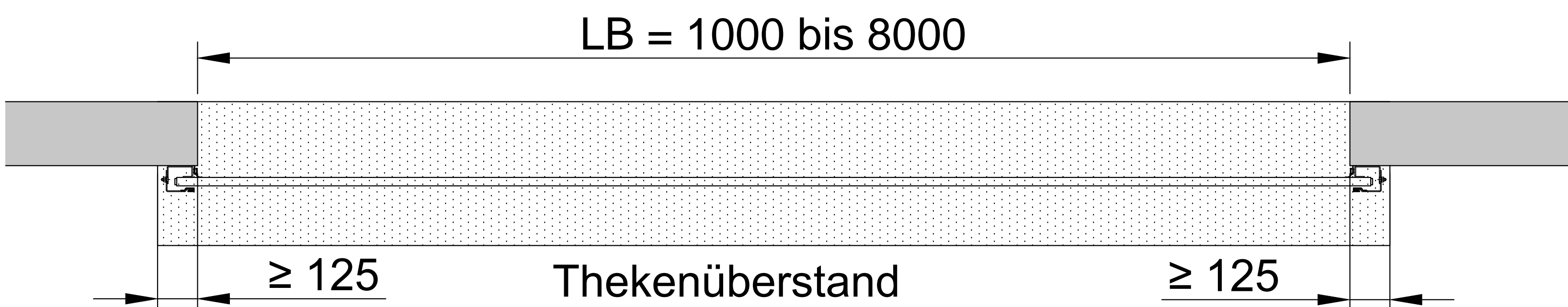
Auflage aus
A1 Material

≤ 1000

Horizontalschnitt



Horizontalschnitt Thekenabschluss



lichte Breite	lichte Höhe	Torfläche	SH1	SH2	ST 1	ST 2	SPL	SPA
bis 4500	< 2000	max 9 m ²	680	1300	1116	500	240	360
bis 7500	< 2000	max 15 m ²	680	1360	1214	540	240	360
bis 8000	< 2000	max 16 m ²	680	1360	1214	540	290	410
bis 3600	< 2500	max 9 m ²	700	1300	1116	540	240	360
bis 6400	< 2500	max 16 m ²	700	1360	1214	580	240	360
bis 8000	< 2500	max 20 m ²	700	1400	1214	580	290	410
bis 3000	< 3000	max 9 m ²	720	1300	1116	560	240	360
bis 5300	< 3000	max 16 m ²	720	1360	1214	600	240	360
bis 8000	< 3000	max 24m ²	720	1400	1370	600	290	410
bis 2500	< 3800	max 9,5 m ²	780	1300	1116	580	240	360
bis 4200	< 3800	max 16 m ²	780	1360	1214	580	240	360
bis 8000	< 3800	max 30m ²	780	1400	1370	620	290	410
bis 2000	< 4600	max 9,2 m ²	800	1300	1116	640	240	360
bis 3600	< 4600	max 16,5 m ²	800	1360	1214	640	240	360
bis 8000	< 4600	max 36,8 m ²	800	1400	1370	680	290	410

Wandstärken:

- ≥ 100 bei Beton
- ≥ 175 bei Mauerwerk
- ≥ 130 bei F90 Montagewänden
- ≥ 175 bei Porenbetonsteinen*
- ≥ 175 bei bewehrten Porenbetonplatten*

*in Verbindung mit Stahlbetonsturz

Alle Angaben und Abbildungen unverbindlich. Technische Änderungen vorbehalten. Abweichende Abmessungen auf Anfrage.