

# Vertikalschnitt

Tor geöffnet

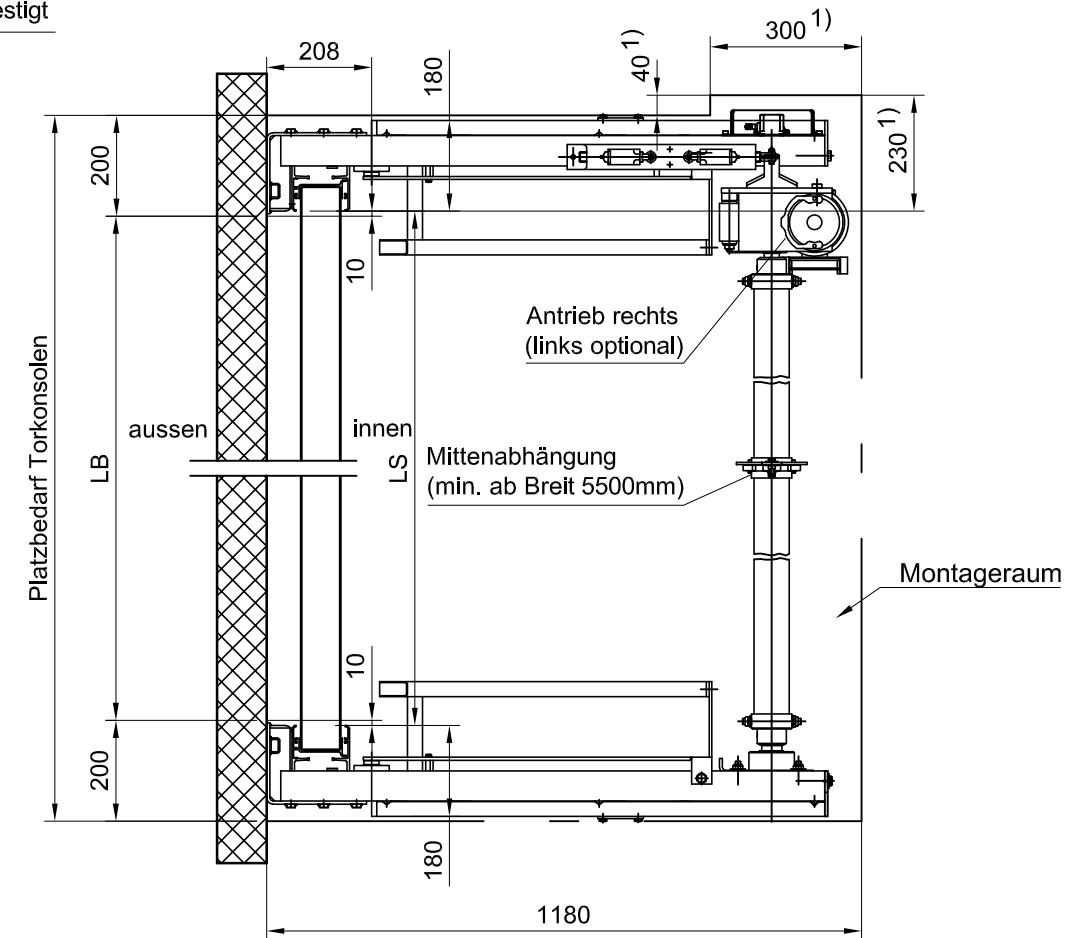
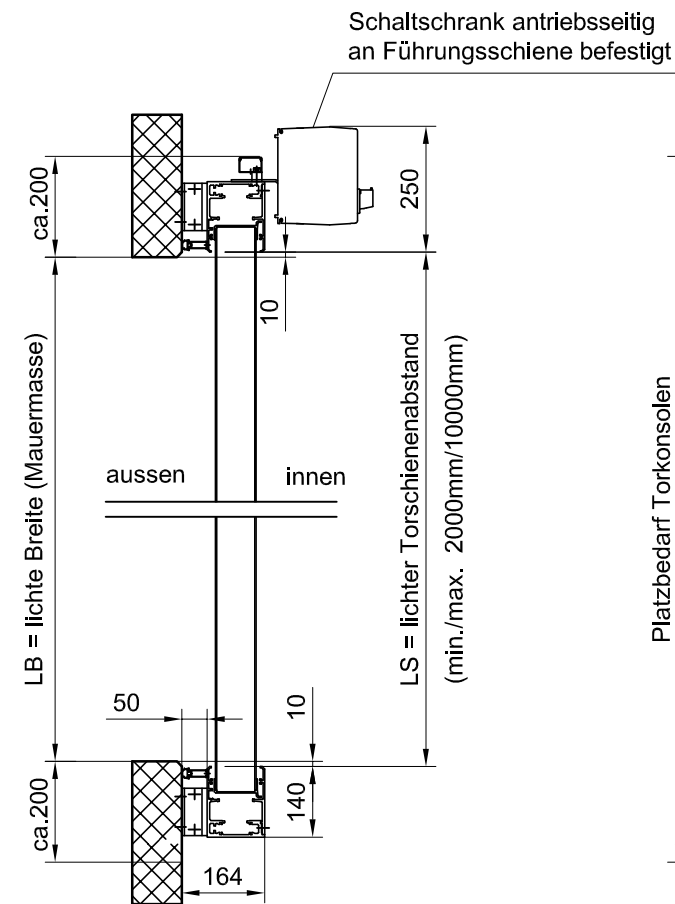
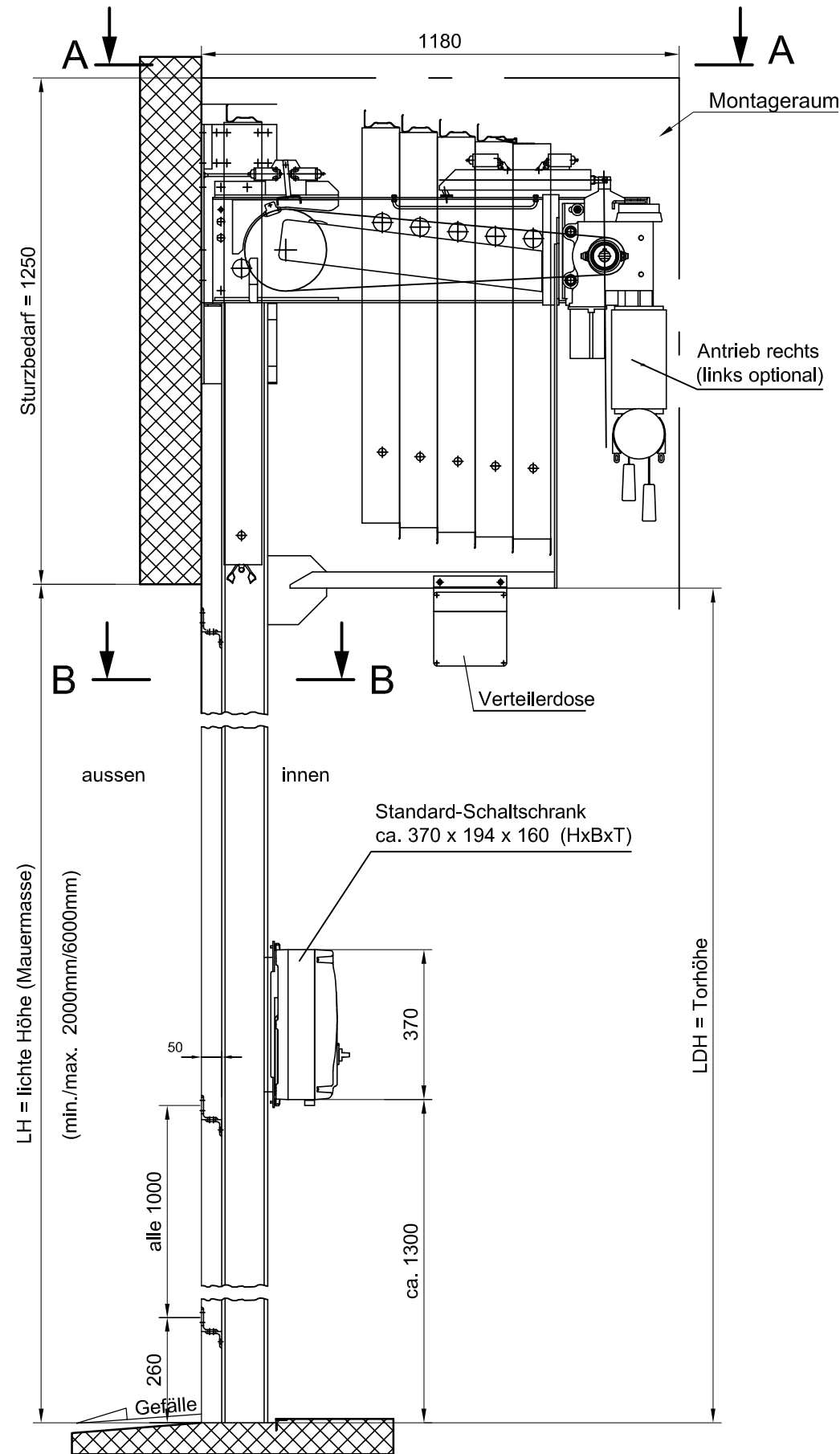
Konsole bis 6 Torblätter

# Schnitt B-B

Tor geschlossen

# Schnitt A-A

Tor geschlossen



dargestellt ist die Standardbefestigung  
hinter der Leibung auf Stahlbeton

1) nur bei Absolutwertgeber, abhängig von der Torhöhe  
(LDH > 4500mm)

Technische Änderungen vorbehalten!

**MASSBLATT**  
Tortyp: HUBTOR ST80-260 (HT80 GA)  
bis 6 Torblätter

**STAWIN**

STAWIN AG  
Dättlikonerstrasse 5  
8422 Pfungen  
Tel. Nr. +41 52 234 02 02

Industrie- und Sicherheitstore

Objekt Adresse:	Zeichnung Index	
	Erstellt	Juni 2017 tm
	Rev.1	
	Rev.2	
	Rev.3	
Auftrag Position	Massstab	Plan Format
	%	A 3

Diese Zeichnung bleibt Eigentum von STAWIN AG, ist nicht verbindlich und darf ohne  
unser Einverständnis weder kopiert, noch an Drittpersonen weitergegeben werden.

Auftrag Nr.	Stawin Tor Nr.	Zeichnung Nr. / Index
	HT	_010 / 1